

V O L V O



Elektrische compacte wielladers van Volvo 4,5 - 5,4 t

# L20 ELECTRIC

Volvo Construction Equipment

# L20 ELECTRIC



## Uptime waar u op kunt rekenen



- De hele dag actief – calculator voor bedrijfstijd beschikbaar (neem contact op met uw dealer)
- Haal het maximale uit elke acculading: volledig elektrische aandrijflijn met energierugwinningsfunctie en automatische uitschakelfunctie
- Keuze uit laadsystemen | 0-100% binnen 2 uur
- 2 jaar gratis service, 2 jaar volledige garantie op de machine

## Creëer nieuwe kansen



- Ideaal voor geluidsgevoelige omgevingen
- Geschikt voor gebruik buiten de standaard werktijden
- Geen uitlaatgassen: binnen werken en in emissiezones

# Ongekende elektrische prestaties



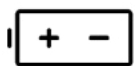
## Bewezen prestaties

- Hoge hef- en uitbreekkrachten, superieure rollback- en dumphoeken voor baktoepassingen
- 100% parallelle bewegingen, uitstekende hefhoogte en zicht naar voren voor vorktoepassingen
- Starre planetaire assen, met 100% mechanische differentieelsperren op de voor- en achterassen, voor maximale tractie en minimale bandenslijtage
- Scharnierend knik-pendelgewricht voor optimale terreineigenschappen en stabiliteit



## 30% minder onderhoud

- Onderhoudsvrije elektromotoren met automatische uitschakeling om slijtage te beperken
- Volledig elektrische aandrijflijn die de helft minder hydrauliekolie nodig heeft
- Goed toegankelijke smeer- en onderhoudspunten vanaf de grond



## De beste accutechnologie

- 48V lithium-Ion-accu – 40kWh of 33 kWh
- Laden aan boord gebeurt met een standaard auto-aansluiting Type 2
- Wordt geleverd met ingebouwde oplader van 6 kW en benodigde laadkabel, stekker en adapters
- Mogelijkheden voor snelladen
- Kan bij iedere ladingstoestand (SOC) opgeladen worden
- Accu vastgezet voor diefstalpreventie
- Ontworpen voor maximaal 2500 volledige laadcycli



## Machinistencomfort naar een nieuw niveau

- Trillingsarm, laag geluidsniveau, geen uitlaatgassen
- Ruime toegang tot de cabine met driepuntsondersteuning
- Beste zicht rondom
- Intuïtieve interface, elektro-hydraulische bediening
- Elektrische parkeerrem met hill hold-functie
- Instelbare cabineverwarming (Optie)



## Overall inzetbaar

- Past perfect in beperkte en krappe ruimten
- Uitgebreid aanbod aan Volvo-uitrustingstukken
- Snelwissel voor uitrustingsstukken, voorzien van geïntegreerde derde hydraulische functie
- Instelbare werkmodi, waaronder tractiekracht, joystick en gevoeligheid van het rijpedaal
- Maximumsnelheid van 20km/u

Ontdek de machine in onze kennismakingsvideo ▶



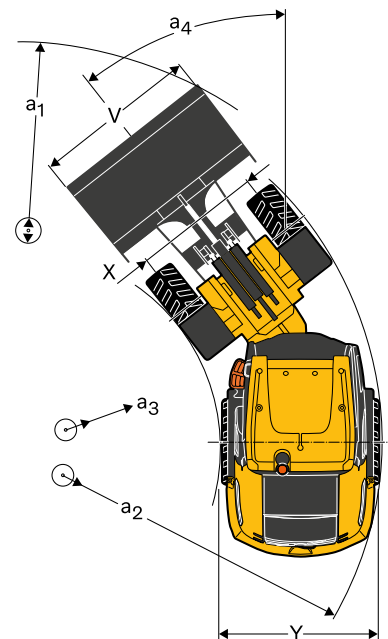
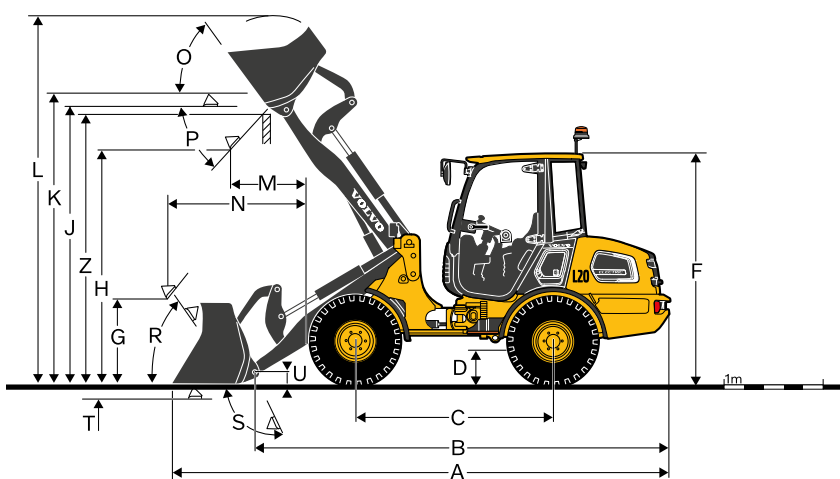
# Alles over de Volvo L20 Electric

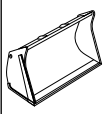
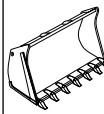
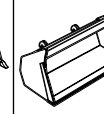
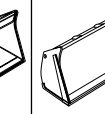
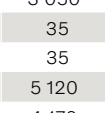
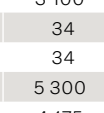
Elektrisch systeem		
Accutype	Lithium-ion	
Accuspanning	V	48
Indicatieve gebruiksduur	uur	Max. 8
<b>Accucapaciteit 33kWh / 750Ah</b>		
<b>Laadtijd met on-board lader(0-100%):</b>		
230 VAC, 6A	uur	~24
230 VAC, 8A	uur	~18
230 VAC, 10A	uur	~14
230 VAC, 13A	uur	~11
400 VAC, 16A (CEE)	uur	~5
230 VAC, 16A (caravan-aansluiting)	uur	~10
120 VAC, 15A	uur	~19
240 VAC, 40A	uur	~5
<b>Snelle laadtijd extern (0-100%):</b>		
400 VAC, 16A / 9,6kW	uur	~3
400 VAC, 32A / 17,3kW	uur	~1,7
<b>Accucapaciteit 40kWh / 900Ah</b>		
<b>Laadtijd met on-board lader (0-100%):</b>		
230 VAC, 6A	uur	~29
230 VAC, 8A	uur	~22
230 VAC, 10A	uur	~17
230 VAC, 13A	uur	~13
400 VAC, 16A (CEE)	uur	~6
230 VAC, 16A (caravan-aansluiting)	uur	~12
120 VAC, 15A	uur	~23
240 VAC, 40A	uur	~6
<b>Snelle laadtijd extern (0-100%):</b>		
400 VAC, 16A / 9,6kW	uur	~3,5
400 VAC, 32A / 17,3kW	uur	~2
<b>Hulpaccu</b>		
Type	AGM	
Spanning	V	12
Inhoud	Ah	50
<b>Elektromotor</b>		
Motortype aandrijflijn	Inductiemotor	
Motorvermogen aandrijflijn (netto)	kW	22
Motortype werkhydrauliek	Synchroonmotor met permanente magneet	
Motorvermogen werkhydrauliek (netto)	kW	14
<b>Verbinding</b>		
Het hefframe met parallelkinematiek zorgt voor een 100% parallele hefbeweging met de palletvork. Het hefframe en de snelwissel zijn ontworpen voor een uitstekend zicht op het uitrustingsstuk aan de voorzijde, op de vorken en de uiteinden daarvan. De Volvo-snelwissel P (parallel) is voorzien van lange geleidepennen en een extra afdichtingsring voor bescherming tegen stof en modder.		
Hefframe en kinematiek	P-Kinematiek	
Hefcilinders	1	
Bakcilinders	1	
Heftijd (met lading)	s	6
Daaltijd (leeg)	s	4
Kieptijd	s	2,5
<b>Banden</b>		
Formaat	335/80 R18	
Velg	11 x 18	
<b>Remsysteem</b>		
Centraal gesmeerde schijfrem, hydraulisch geactiveerde servicerem en SAHR-parkeerrem (spring applied hydraulically released)		

Hydraulisch systeem		
Thermisch geregeld oliecircuït met geïntegreerd koelsysteem. Elektrohydraulische ventielenblok: dubbelwerkend met 3 stuurschuiven. Stroomingsonafhankelijk en volledig te bedienen met de joystick		
Werkdruk max.	MPa	20
Opbrengst	l/min	55
Maximale druk 3e hydraulisch functie	MPa	17,5
<b>Aandrijflijn</b>		
Pendelhoek	± °	10
Pendelen bij wiel, max.	mm	221
Rups	mm	1 300
<b>Rijsnelheid, vooruit/achteruit</b>		
1e versnelling	km/h	8
2e versnelling	km/h	20
<b>Besturingssysteem</b>		
Hydrostatische besturing. Centraal knik-pendelgewricht. Tandradpomp met prioriteitsklep		
Stuurcilinders	1	
Werkdruk	MPa	19
Max. knikhoek	± °	38
<b>Verversingshoeveelheden</b>		
Hydrauliekoliereservoir	l	40,5
Transmissieolie	l	0,6
Olie vooras	l	3,9
Olie achteras	l	4,1
<b>Cabine</b>		
<b>Instrumenten:</b> alle belangrijke informatie bevindt zich in het zichtveld van de machinist.		
<b>Geluidsniveau</b>		
Geluidsniveau in cabine volgens ISO 6396		
L <sub>pA</sub>	dB	72
Geluidsniveau in cabine, zonder cabineventilator		
L <sub>pA</sub>	dB	59,6
Extern geluidsniveau volgens ISO 6395 en Europese richtlijn geluidsemissie 2000/14/EG		
L <sub>WA</sub>	dB	89
Extern geluidsniveau		
L <sub>WA</sub>	dB	86,3



# Specificaties



Baktype	Universele bak				Lichtgoedbak	4 in 1
						
<b>L20 Electric met P-Kinematics en 335/80R18 banden</b>						
Capaciteit met kop	m <sup>3</sup>	0,8	0,9	1,2	0,65	
Soortelijke massa materiaal	kg/m <sup>3</sup>	1 900	1 700	1 200	2 100	
Statische kieplast, recht (ISO 14397)	kg	3 450	3 500	3 300	3 450	
Statische kieplast, volledige draai 38° (ISO 14397)	kg	3 050	3 100	2 950	3 050	
Hydraulische hefcapaciteit, max.	kN	35	34	34	33	
Opbrekkracht bak	kN	35	34	28	40	
A Totale lengte	mm	5 120	5 300	5 300	5 035	
L Hefhoogte, max.	mm	4 170	4 175	4 300	4 060	
V Bakbreedte	mm	1 650	1 800	1 800	1 650	
a <sub>1</sub> Vrij te houden cirkel	mm	8 390	8 540	8 550	8 340	
T Graafdiepte	mm	45	45	40	70	
H storthoogte, 45°	mm	2 350	2 340	2 340	2 400	
M Bereik bij max. hoogte	mm	800	810	810	690	
N Bereik, max.	mm	1 630	1 640	1 640	1 520	
Bedrijfsgegewicht	kg	4 550	4 600	4 700	4 700	

## AFMETINGEN

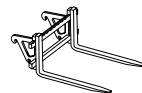
### L20 Electric met P-Kinematics en 335/80 R18 banden

B	mm	4 280
C	mm	2 050
D	mm	290
F	mm	2 480
G	mm	690
J	mm	2 980
K	mm	3 140
O	°	56
P	°	42
R	°	56
S	°	65
U	mm	145
X	mm	1 300
Y	mm	1 635
Z	mm	2 905
a <sub>3</sub>	mm	2 100
a <sub>2</sub>	mm	3 890
a <sub>4</sub>	°	±38

## L20 Electric P-Kinematics

### Gegevens met palletvork

Kieplast, volledig geknikt (ISO/DIS)	kg	2 250
Laadvermogen volgens EN 474-3, 60/80%	kg	1 350 / 1 800



# Uitrusting

## STANDAARDUITRUSTING

### Aandrijflijn

Volledig elektrische aandrijving

Door de machinist geselecteerde volledig vergrendelbare differentieelsloten bij beide assen

Elektrische parkeerrem met hill hold-functie

Onderhoudsvrij gesmeerd remsysteem

### Elektrisch/Elektronisch regelsysteem

Onderhoudsvrije 48V-accu - beschermd en ingebed in de machineconstructie

Accusysteem 5-rack - 33kWh bruto vermogen

Ingebouwde oplader 6 kW met type 2-aansluiting

Standaard laadkabel met 3 stekkers (thuisgebruik kleur wit, CEE-stekker kleur blauw en rood (voor 230VAC 16A 1 fase)

Onderhoudsvrije 12V-hulpaccu

Koppelingen van hoge kwaliteit

Beschermde hoofdschakelaar

12V-voedingsaansluiting in de cabine

Volledige led-verlichting - Rijverlichtingsuitrusting (koplampen, parkeerlichting, achterlampen, remverlichting, waarschuwingsknipperlichten en richtingaanwijzers)

Volledige led-verlichting - Werkverlichting (2 aan voorzijde en 2 aan achterzijde)

### Hydraulisch systeem

Pomp van het tandwieltype

Elektro-hydraulische regelklep met drie regelschuiven

Derde hydraulische functie

Hydrauliekkoppelingen voor derde hydraulisch circuit

Stroomdelingsfunctie

### Instrumenten en bedieningselementen

Enkele hendel met derde functie, elektrisch proportioneel

12V-accessoireaansluiting

Claxon

Alarmknipperlichtschakelaar

Draaiknop voor menunavigatie

5-inch kleurendisplay

Digitale informatie op 5-inch display

Acculadingstoestand (SOC)

Draaiuren

Differentieelsloten

Acculaden

Richtingaanwijzers (links/rechts)

Koplamp

Richting (vooruit/achteruit)

Temperatuur hydrauliekolie

Hydrauliekoliefilter

Parkeerrem

Draaiknop voor menunavigatie en machinebediening

Voorgeprogrammeerde werkmodi voor verschillende toepassingen

Cruisecontrol

Instelbare timer voor cabineverwarming

### Veiligheid

Zwaailicht (inklapbaar)

Akoestisch achteruitrijalarm

Antidiefstalsysteem

## STANDAARDUITRUSTING

### Cabine, exterieur

ROPS/FOPS-cabine met flexibele bevestigingen

Verstelbare stuurkolom

Voorbereiding voor DAB-radio

Vergrendelbare deur

Getint veiligheidsglas rondom

Ruitenwisser (voor/achter)

Ruitensproeier (voor/achter)

Te openen raam aan de rechterzijde

Deurstoppers

Buitenspiegels (links/rechts)

In 4 richtingen verstelbare bestuurdersstoel

Oranje veiligheidsgordel

Zonneklep

Verwarming met luchtfilter en ontwaseming (voor/achter)

Ventilatie cabine

Opbergvak in cabine

### Werkuitrusting

Hydraulische P-snelwissel voor aanbouwdelen

7-pens stekker op giek (voorbereiding voor veegwagen)

Bak vlakstand indicator

### Chassis

Spatborden (voor/achter)

Vergrendelbare motorkap

Sleepinrichting

Hefogen

Sjorogen

### Preventief onderhoud

Gereedschapsset

### Officiële typegoedkeuring

Kwaliteit: DIN/ISO 9001

Milieu: DIN/ISO 14001

Veiligheid: CE-conform volgens machinerichtlijn 2006/42/EG en EN 474-serie

ROPS ISO 3471

FOPS ISO 3449

Geluidsemissierichtlijn 2000/14/EG

EMC 2014/30/EG

Kieplast/laadvermogen: ISO 14397-1

ECE R100 (goedkeuring van voertuigen met betrekking tot specifieke eisen voor de elektrische aandrijflijn)

Voertuighomologatie voor gebruik op de openbare weg volgens de Duitse StVZO-voorschriften

---

**EXTRA UITRUSTING**

---

**Elektrisch/Elektronisch regelsysteem**

Vorbereitung voor snelladen machine met weerbestendige aansluiting

Externe snellader IP54 360 A – 17,3 kW buiten

Externe snellader IP21 200 A – 9,6 kW binnen

Externe snellader IP21 360 A – 17,3 kW binnen

Accusysteem 6-rack - 40kWh bruto vermogen

**Hydraulisch systeem**

Derde functie olietourleiding via filter

Lekleiding rechtstreeks naar hydrauliekoliereservoir

Biologisch afbreekbare hydrauliekolie

Vierde hydraulisch circuit geschakeld vanaf derde functie

**Instrumenten en bedieningselementen**

Rijddemping (BSS)

**Veiligheid**

Veiligheidsbeugel

Zwaailicht (magnetisch)

Veiligheidskleppen op hef- en kantelcilinders (leidingbreukventielen)

Akoestisch achteruitrijalarm 92 dB (witte ruis)

**Interieur cabine**

Instelbare cabineverwarming

DAB-radio met Bluetooth/USB- en AUX-aansluiting

Luchtgeveerde verwarmde stoel voor de machinist

Verwarmde buitenspiegels

Extra documentenhouder

**Chassis**

Koplampbescherming

Werklichtbescherming

Achterlichtbescherming

**Wielen/banden**

335/80R18

340/80R18

405/70R18

365/70R18

**Overig**

Lak in speciale kleur

Gevarendriehoek langzaam rijdend voertuig

Vorbereitung voor kenteken voor en/of achter

**Hulpstukken**

Vorken met mechanische bewegende lefels

Lichtgoedbak

Zijkiepbak

Kraanarm

Universele bak

Egaliseerbak

Aanbouwdelen op maat

Standaardbak

**V O L V O**